

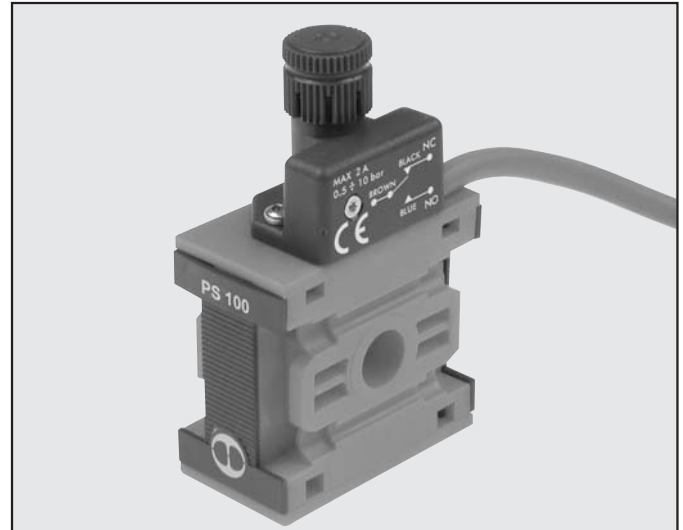
I pressostati Skillair® sono caratterizzati dalla miniaturizzazione spinta e dal design moderno e gradevole. Possono essere inseriti in qualsiasi posizione del gruppo, grazie alla modularità della serie Skillair, ed essere installati sia verso l'alto che capovolti.

Vengono forniti già montati e completi di cavo elettrico, per risparmiare tempo di cablaggio. Si può scegliere tra un cavo di lunghezza 2 m o un connettore M8 con cavo lungo 300 mm.

Il contatto è in scambio, quindi si può avere sia il segnale normalmente aperto sia quello normalmente chiuso.

La regolazione avviene mediante una manopola zigrinata con sistema di bloccaggio push-lock.

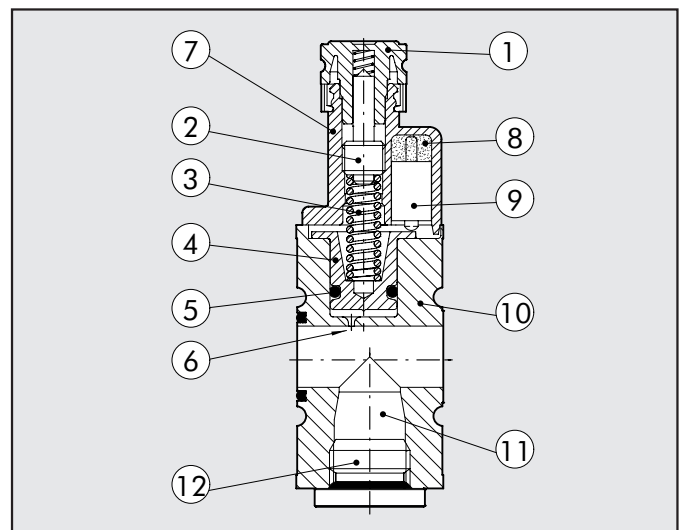
Dal lato opposto rispetto alla manopola di regolazione è disponibile una presa d'aria filettata; per utilizzarla basta togliere il tappo filettato.



| DATI TECNICI | | PS 100 | PS 200 | PS 300 |
|---|-----|--|---|--------|
| Intervallo di pressione regolabile | bar | | 0.5 ÷ 10 | |
| Isteresi (non regolabile) | bar | | da 0.4 a 0.8 (vedi diagramma) | |
| Pressione massima ammessa | bar | 15 | 13 | 13 |
| | MPa | 1.5 | 1.3 | 1.3 |
| | psi | 217 | 188 | 188 |
| Temperatura massima di utilizzo a: 1 MPa; 10 bar; 145 psi | °C | | 50 | |
| | °F | | 122 | |
| Attacco filettato inferiore | | G 1/4" | G 1/4" | G 3/8" |
| Corrente massima | A | | 2 | |
| Tensione massima | V | | 250 | |
| Diametro esterno del cavo | mm | | 4.9 | |
| N° e sezione dei fili | | | 3x0.5 mm ² | |
| Contatti | | | Normalmente aperto (NO) e Normalmente chiuso (NC) | |
| Protezione | | | IP65 | |
| Numero di commutazioni | | | 5x10 ⁶ | |
| Fluido | | Aria filtrata con o senza lubrificazione; se utilizzata la lubrificazione deve essere continua | | |
| Posizione di montaggio | | In qualsiasi posizione | | |
| Peso | Kg | 0.160 | 0.185 | 0.250 |

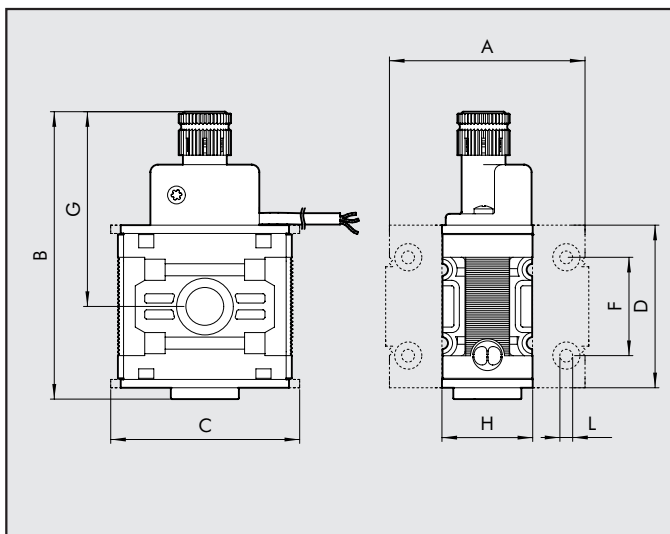
COMPONETI

- ① Manopola di regolazione in tecnopolimero con meccanismo " push lock"
- ② Vite registro in ottone
- ③ Molla pistone in acciaio
- ④ Pistone in ottone
- ⑤ Guarnizione in NBR
- ⑥ Strozzatura per smorzare i picchi di pressione
- ⑦ Corpo pressostato in tecnopolimero
- ⑧ Resinatura per IP65
- ⑨ Contatto elettrico
- ⑩ Corpo in tecnopolimero
- ⑪ Presa aria supplementare
- ⑫ Tappo A7





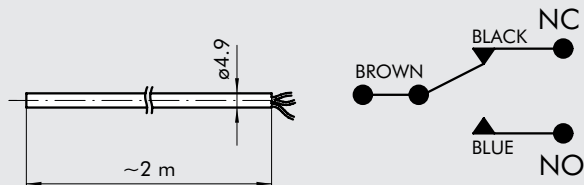
DIMENSIONI PS 100-200-300



| | PS 100 | PS 200 | PS 300 |
|---|-----------|-----------|-----------|
| A | 59 | 63 | 177 |
| B | 76 | 85 | 99 |
| C | 50 | 63 | 72 |
| D | 43 | 55 | 65 |
| E | 44 | 48 | 59 |
| F | 26 | 36 | 42 |
| G | 52 | 58 | 63 |
| H | 24 | 25 | 32 |
| L | foro x M4 | foro x M5 | foro x M5 |

SCHEMA ELETTRICO

VERSIONE CON CAVO



VERSIONE CON CONNETTORE M8

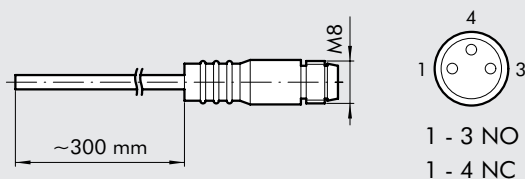
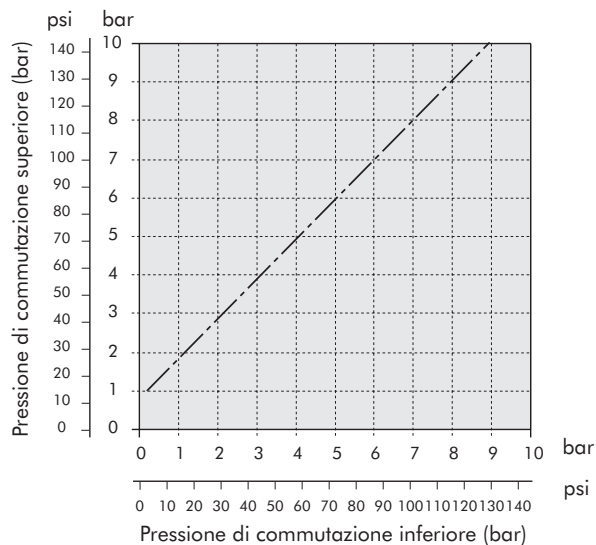


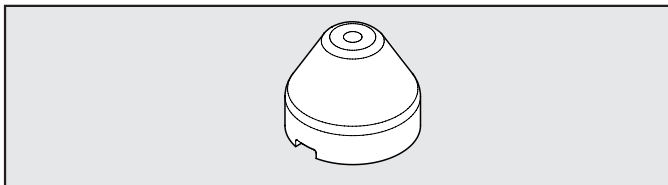
GRAFICO ISTERESI



CODICI DI ORDINAZIONE

| Cod. | Descrizione |
|------------------------|--|
| PRESSOSTATO 100 | |
| 3240000A | PS 100 2A NO/NC CAVO 2m S/ZA TERMINALI |
| 3240001A | PS 100 2A NO/NC CONNETTORE M8 S/ZA TERMINALI |
| PRESSOSTATO 200 | |
| 3440000A | PS 200 2A NO/NC CAVO 2m SENZA TERMINALI |
| 3440001A | PS 200 2A NO/NC CONNETTORE M8 S/ZA TERMINALI |
| PRESSOSTATO 300 | |
| 4440000A | PS 300 2A NO/NC CAVO 2m S/ZA TERMINALI |
| 4440001A | PS 300 2A NO/NC CONNETTORE M8 S/ZA TERMINALI |

MANOPOLA ANITMANOMISSIONE



| Codice | Descrizione |
|---------|---|
| 9200703 | ACC. MANOPOLA ANTIMANOMISSIONE APR/PRESS. |

NOTA: Estrarre la manopola del pressostato presente sul gruppo tirando verso l'esterno. Inserire la manopola antimanomissione ed eseguire la taratura del pressostato. Una volta regolato il pressostato premere con forza la manopola fino ad incastrarla. Qualora si volesse ritarare il pressostato togliere la manopola antimanomissione forzandola lateralmente con un cacciavite.